



СФРЈ — SFRJ

САВЕЗНИ ЗАВОД ЗА МЕРЕ И ДРАГОЦЕНЕ МЕТАЛЕ
SAVEZNI ZAVOD ZA MJERE I DRAGOCJENE KOVINE
ZVEZNI ZAVOD ZA MERE IN PLEMONITE KOVINE
СОЈУЗЕН ЗАВОД ЗА МЕРИ И СКАПОЦЕНИ МЕТАЛИ

БЕОГРАД — БЕОГРАД — БЕЛГРАД

Mike Alasa 14, pošt. fah 746, tel. 620-666, TELEX: 11020 YU YUZMBG

ОДОБРЕНЈЕ Br. o215-7o

Na osnovu člana 171. Zakona o opštem upravnom postupku (»Službeni list SFRJ«, broj 32/78) i člana 31. Zakona o mernim jedinicama i merilima (»Službeni list SFRJ«, broj 13/76 i 74/80), na zahtev:

SOUR "BORIS KIDRIČ" LUKAVAC OOUR "KARBONIZACIJA" TESLIĆ

i na osnovu izvršenog tipskog ispitivanja, izdaje se Odobrenje na osnovu koga se mogu podnositi na pregled merila:

- A. NAZIV MERILA: MERILLO SA AUTOMATSKIM FUNKCIONISANJEM
N-Ko 5/VI
- B. TIP MERILA: _____
- C. PROIZVOĐAČ MERILA: "Fix" Peter Steimel KG, 52002 Hennef 1
- D. NAMENA MERILA: za merenje mase u javnom saobraćaju
- _____
- E. SLUŽBENA OZNAKA MERILA: M-5-5

Na osnovu ovog odobrenja, na pregled se može podneti: neograničen broj
komada ovog tipa merila, sledećih serijskih brojeva: _____

Tipskim ispitivanjem, koje je obavljeno u skladu sa Pravilnikom o načinu na koji se vrši tipsko ispitivanje merila («Službeni list SFRJ», broj 29/76), utvrđeno je da je merilo iz stava 1. ovog odobrenja podesno za upotrebu u javnom saobraćaju. **Odobrenje je radjeno na osnovu Pravilnika o metrološkim uslovima za vage sa automatskim funkcionisanjem ("Službeni list SFRJ", br. 1/84)**

Ovo odobrenje će biti objavljeno u »Glasniku« Saveznog zavoda za mere i dragocene metale.

Sastavni deo ovog odobrenja čini Prilog sa merno-tehničkim karakteristikama merila i načinom pregleda i žigosanja.

Naknada za tipsko ispitivanje merila je naplaćena prema Odluci o visini i načinu plaćanja troškova za pregled i tipsko ispitivanje merila («Službeni list SFRJ», broj 63/79).

UPUTSTVO O PRAVNOM SREDSTVU: Protiv ovog odobrenja može se izjaviti žalba Saveznom izvršnom veću, preko Saveznog zavoda za mere i dragocene metale, u roku od 15 dana od dana dostavljanja Odobrenja. Žalba ne zadržava izvršenje Odobrenja.

Taksa po tarifnom broju 1. i 10. Zakona o tarifi saveznih administrativnih taksa («Službeni list SFRJ», broj 5/82), u iznosu od 8,00 i 30,00 dinara, za rad saveznih organa, naplaćena je od podnosioca zah-teva i poništena.

CO:

1. Metrološko-razvojnem sektoru (2 primerka),
2. Kontrolno-inspekcijskom sektoru (2 primerka),
3. Kontrolama mera i dragocenih metala,
4. Ovlašćenim organizacijama udruženog rada,
5. Birou za informatiku (za »Glasnik« — 6 primeraka),
6. Pisarnici Zavoda.

BEOGRAD, 21.03 1984.

DIREKTOR

Milisav Vojičić, dipl. ecc.



PRILOG ODOBRENJA BR. 0215-70

1. Merno - tehničke karakteristike merila
 - 1.1. Klasa tačnosti A
 - 1.2. Max merenje 5 kg
 - 1.3. Min merenje 1,5 kg
 - 1.4. Ispitni podeok $e = 5$ g
 - 1.5. Radna temperatura od -10°C do $+40^{\circ}\text{C}$
 - 1.6. Merilo je konstruisano na principu ravnokrake poluge sa jednim prijemnikom.
 - 1.7. Natpisi i oznake
 - proizvođač "Fix", Peter Steimel KG, 52002 Hennef 1
 - tip vage N.Ko 5/VI
 - klasa tačnosti A
 - ispitni podeok $e = 5$ g
 - max merenje 5 kg
 - min merenje 1,5 kg
 - službena oznaka M-5-5
2. Način pregleda i žigosanja
 - 2.1. Ispitivanje se vrši prama pravilniku o metrološkim uslovima za vage sa automatskim funkcionisanjem ("Službeni list, SFRJ", br. 1/84).
 - 2.2. Žigovi se stavljaju na uređaj za brojanje ciklusa merenja (brojača), na natpisnoj pločici, na skali regulatora i na tegovima za uravnoteženje i to osnovni i godišnji žig.

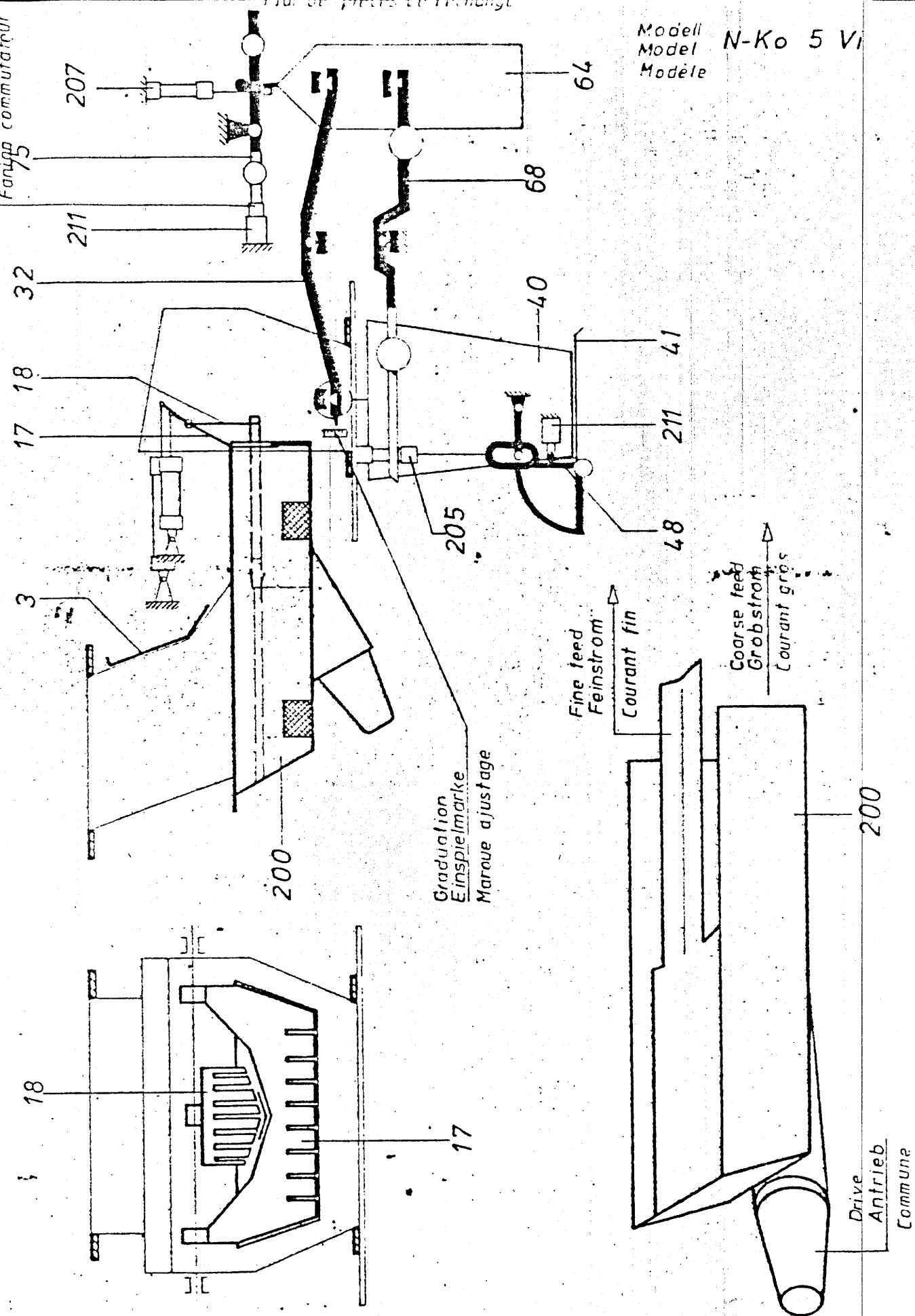
FUNCTIONAL DRAWING
 PLAN DE FONCTIONNEMENT

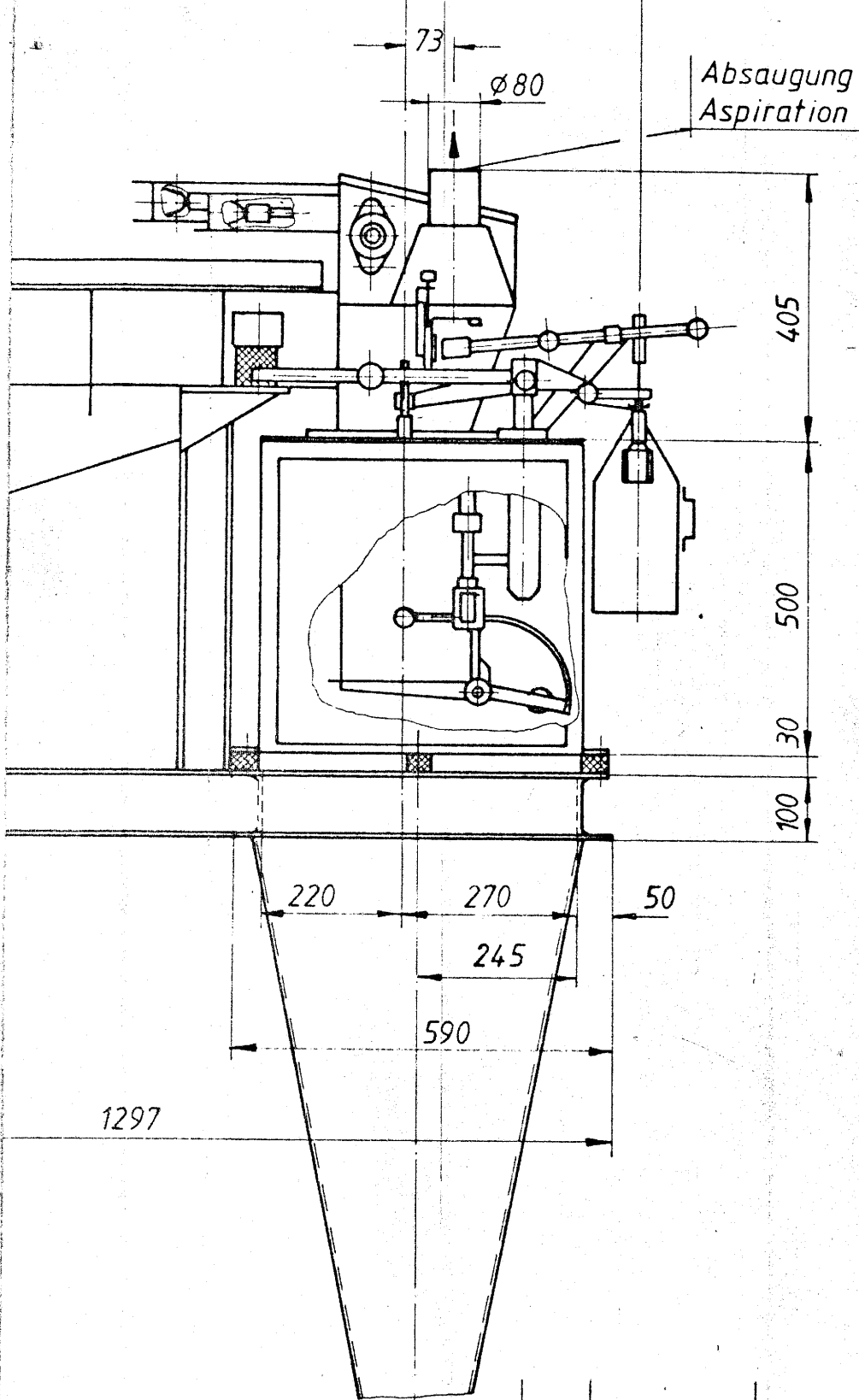
Bedienungsanleitung
 Service Instruction 2 070 1-3
 Ersatzteilzeichnung
 Drawing of spare parts 33 B 075
 Plan de pièces et de réglage


112

Computing fanion
 Schaltfahne
 Fanion commutateur

Modell N-Ko 5 VI
 Model
 Modèle





Benennung			Stück	Zeichnung Modell	Werkstoff	Rohmaß	Ge- wicht
stab	1981	Tag	Name	Betr. Anlage: KN 27569/70			
	Gezeichnet	18.8.	<i>Fieds</i>				
	Geprüft						
 Siegrheinische Registrierwaagenfabrik Peter Steimel KG Hennef-Sieg			AUTOMATISCHE NETTOWAAGEN TYPE: N-K05/VI				
Anderung		Tag	Name	Zeichng. Nr. Ne A 1124			
<small>Die Entziehung, Verwertung oder Mitteilung an dritte Personen ist strafbar gemäß § 17 Abs. 1 Nr. 1 (Urheberrechtsgesetz) Gesetz gegen unlauteren Wettbewerb BGB</small>				Stüchl.	Ersatz für	Ersetzt durch	